

BLANDNINGSVENTIL BASIC SERIE VTA320, VTA520

ESBE blandningsventil serie VTA320/VTA520 erbjuder högflödeskapacitet och god funktion vid universella applikationer såsom tappvarmvatten med eller utan VVC (varmvattencirkulation) och mindre golvvärmekretsar.

Versioner av VTA320-serien finns i blyfritt material som lämpar sig för tappvarmvattenapplikationer.



ANVÄNDNING

Serie VTA320/VTA520 är i första hand avsedda för tappvarmvattensystem som kräver en centralreglerande skällningssäker* funktion där ytterligare armatur för temperaturreglering finns installerad vid tappställena. Dessa serier av ventiler är också lämpliga för tappvatteninstallationer försedda med VVC (varmvattencirkulation).

Serie VTA320/VTA520 är lämpliga för golvvärmeinstallationer så länge som särskild hänsyn tas till temperaturområde och flödeskrav.

FUNKTION

Asymmetrisk kopplingsbild. Skällningssäker*.

VERSIONER

Produktsortimentet omfattar en bred uppsättning av ventiler, varav ett urval levereras med koppelsatser. Varje sats innehåller tre koppel och två backventiler, vilka underlättar en enkel installation och underhåll.

Versioner av ventilserien VTA320 finns även i blyfritt material, vilket innebär att blyhalten utgör mindre än 0,1 % viktprocent av ventilkomponenterna i mässing.

Levereras med topphuv om inte annat anges.

*) Skällningssäker innebär att varmvattentillförseln stängs av om kallvattentillförseln skulle upphöra.

MEDIA

Dessa ventiler kan hantera följande typer av media:

- Sötvatten / Dricksvatten
- Slutna system
- Vatten med frysskyddsmedel (glykol ≤ 50% blandning)

VENTILER ÄR AVSEDDA FÖR

Serie	Temperaturområde					Applikation
	20 - 43°C	30 - 70°C	35 - 60°C	45 - 65°C	50 - 75°C	
VTA320	●	●	●			Tappvatten, centralreglering
VTA520	●			●	●	
VTA320						Tappvatten, tappställe
VTA520						
VTA320						Solvärme
VTA520						
VTA320						Kyla
VTA520						
VTA320	○					Golvärme
VTA520	○					
VTA320		○	○			Radiatorvärme
VTA520				○	○	

● rekommenderat alternativ ○ sekundärt alternativ

TEKNISKA DATA

Tryckklass: _____ PN 10
 Driftstryck: _____ 1,0 MPa (10 bar)
 Differensstryck: _____ Blandning, max. 0,3 MPa (3 bar)
 Medietemperatur: VTA320, VTA520 _____ max. 95°C
 VTA520 _____ temporärt max. 100°C
 Temperaturstabilitet: VTA320 _____ ±2°C*
 VTA520 _____ ±4°C**
 Anslutning: _____ Invändig gänga (Rp), EN 10226-1
 _____ Utvändig gänga (G), ISO 228/1
 _____ Utvändig gänga (R), EN 10226-1
 _____ Klämringskoppling (KLK), EN 1254-2

* Gäller vid oförändrat varm-/kallvattentryck med minimum flöde 4 l/min. Minsta temperaturdifferens mellan tillfört varmvatten och blandat vattenutlopp 10°C.

** Gäller vid oförändrat varm-/kallvattentryck med minimum flöde 9 l/min. Minsta temperaturdifferens mellan tillfört varmvatten och blandat vattenutlopp 10°C.

Material

Ventilhus och övriga vätskeberörda metalldelar:

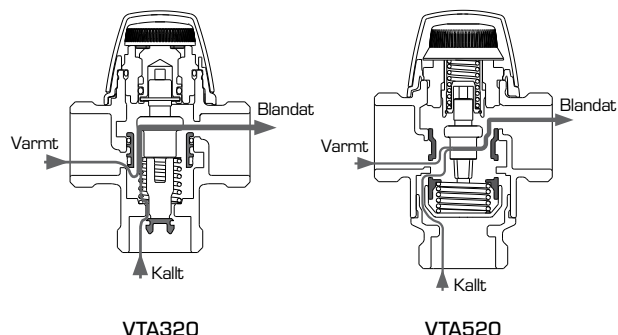
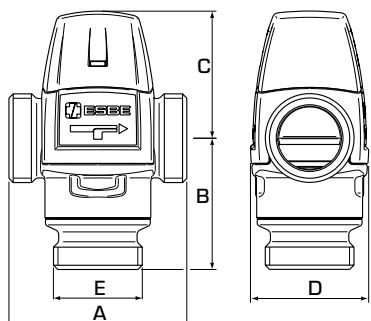
_____ Avzinkningshärdig mässing DZR eller
 _____ blyfri mässing (versioner märkta med LF)

PED 2014/68/EU, artikel 4.3 / SI 2016 nr. 1105 (UK)

Produkter i överensstämmelse med PED 2014/68/EU, artikel 4.3 (god teknisk praxis) och förordningen om tryckkärl (säkerhet) 2016, Enligt direktivet/förordningen ska utrustningen inte bära någon CE- eller UKCA-märkning.

BLANDNINGSENTIL

BASIC SERIE VTA320, VTA520



➔ SERIE VTA321, INVÄNDIG GÄNGA

Art.nr.	Typ	Temp. område	Kvs *	Anslutning E	A	B	C	D	Anm.	Vikt [kg]	RSK-nr.
31100300	VTA321	20 - 43°C	1,5	Rp 1/2"	70	42	52	46		0,45	492 35 71
31100700			1,6	Rp 3/4"						0,48	492 35 73
31100400	VTA321	35 - 60°C	1,5	Rp 1/2"	70	42	52	46		0,45	492 35 70
31100800			1,6	Rp 3/4"						0,48	492 35 72
32100800	VTA321LF		1,6	Rp 3/4"					**	0,48	492 79 31

➔ SERIE VTA322/VTA522, UTVÄNDIG GÄNGA

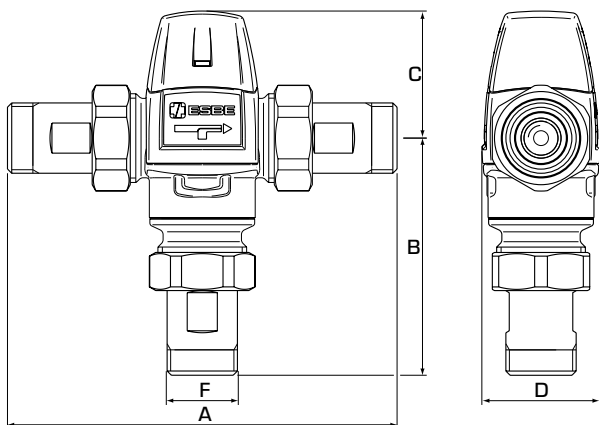
Art.nr.	Typ	Temp. område	Kvs *	Anslutning E	A	B	C	D	Anm.	Vikt [kg]	RSK-nr.
31102800	VTA322	20 - 43°C	1,2	G 1/2"	70	42	52	46		0,41	492 35 89
31100500			1,5	G 3/4"						0,45	492 35 75
31100900			1,6	G 1"						0,48	492 35 77
31620100	VTA522		3,2	G 1"	84	62	60	56		0,86	492 37 18
31620400			3,5	G 1 1/4"						0,95	492 37 21
31103200	VTA322	30 - 70°C	1,6	G 1"	70	42	52	46		0,53	492 78 42
31102900	VTA322	35 - 60°C	1,2	G 1/2"	70	42	52	46		0,41	492 35 90
31100600			1,5	G 3/4"						0,45	492 35 74
32100600	VTA322LF		1,5	G 3/4"					**	0,45	492 79 30
31101000	VTA322		1,6	G 1"						0,48	492 35 76
32101000	VTA322LF		1,6	G 1"					**	0,48	492 79 32
31104700	VTA322	45 - 65°C	1,6	G 1"	70	42	52	46		0,55	492 78 43
31620200	VTA522		3,2	G 1"	84	62	60	56		0,86	492 37 19
31620500			3,5	G 1 1/4"						0,95	492 37 22
31620300	VTA522	50 - 75°C	3,2	G 1"	84	62	60	56		0,86	492 37 20
31620600			3,5	G 1 1/4"						0,95	492 37 23

➔ SERIE VTA323, KLÄMRINGSKOPPLING

Art.nr.	Typ	Temp. område	Kvs *	Anslutning E	A	B	C	D	Anm.	Vikt [kg]	RSK-nr.
31102600	VTA323	20 - 43°C	1,2	KLK 15 mm	86	50	52	46	1)	0,49	492 35 91
31100100			1,5	KLK 22 mm						0,57	492 35 69
31102700	VTA323	35 - 60°C	1,2	KLK 15 mm	86	50	52	46	1)	0,49	492 35 88
31103900			1,5	KLK 18 mm						0,66	492 35 99
31100200			1,5	KLK 22 mm						0,57	492 35 68

* Kvs i m³/h vid ett tryckfall av 1 bar. ** Blyfri. Bly utgör mindre än 0,1 viktprocent av komponenter i mässing. KLK = klämringskoppling
 Not 1) Patronbackventil medlevereras

BLANDNINGSVENTIL BASIC SERIE VTA320, VTA520



VTA520

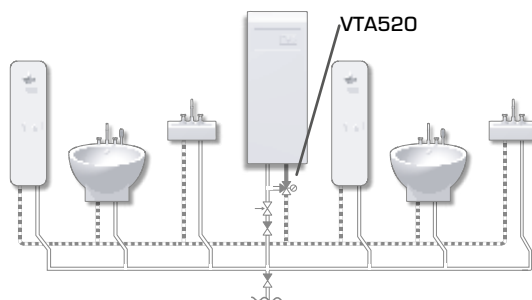
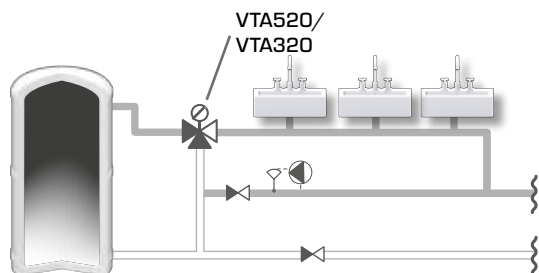
➔ SERIE VTA522/VTA523, MED KOPPEL

Art.nr.	Typ	Temp. område	Kvs *	Anslutning F	A	B	C	D	Anm.	Vikt [kg]	RSK-nr.
31620700	VTA522	20 - 43°C	3,0	R ¾"	154	97	60	56	2)	1,22	492 38 36
31621000	VTA522		3,4	R 1"	164	102				1,59	492 38 39
31621600	VTA523		3,4	KLK 28mm	204	122				1,90	492 37 33
31620800	VTA522	45 - 65°C	3,0	R ¾"	154	97	60	56	2)	1,22	492 38 37
31621100	VTA522		3,4	R 1"	164	102				1,59	492 38 40
31621700	VTA523		3,4	KLK 28mm	204	122				1,90	492 37 34
31620900	VTA522	50 - 75°C	3,0	R ¾"	154	97	60	56	2)	1,22	492 38 38
31621200	VTA522		3,4	R 1"	164	102				1,59	492 38 41

* Kvs i m³/h vid ett tryckfall av 1 bar. KLK = klämringskoppling
Not 2) Två backventiler för både varmt och kallt vatten ingår.

INSTALLATIONSEXEMPEL

Eftersom bly i dricksvattnet påverkar vår hälsa, rekommenderar ESBE att du väljer ventiler som är tillverkade i blyfritt material för applikationer som tappvarmvatten.



Applikationerna ovan är endast exempel på hur produkten kan användas!

Innan produkten börjar användas i någon applikation måste de regionala och nationella bestämmelserna kontrolleras.

BLANDNINGSENTIL

BASIC SERIE VTA320, VTA520

TRYCKFALLSDIAGRAM

